

**Semi-automatic Chain-off Thread Roll-in Device****半自動空環巻込み装置****MO-6000 / LB-3, LB-4**

( The Complete Device Shall be treated as a Finished Product )

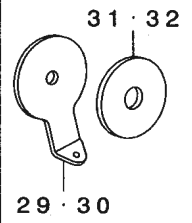
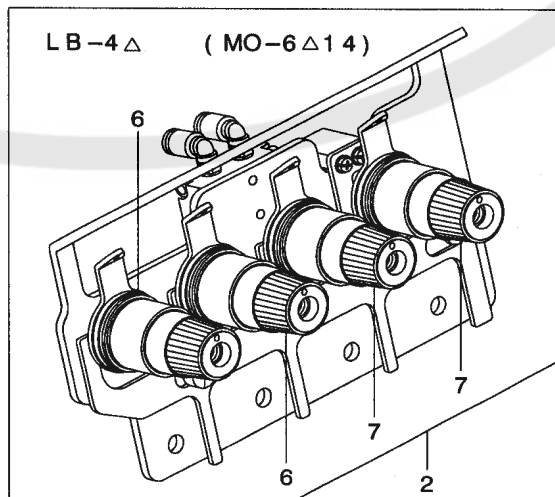
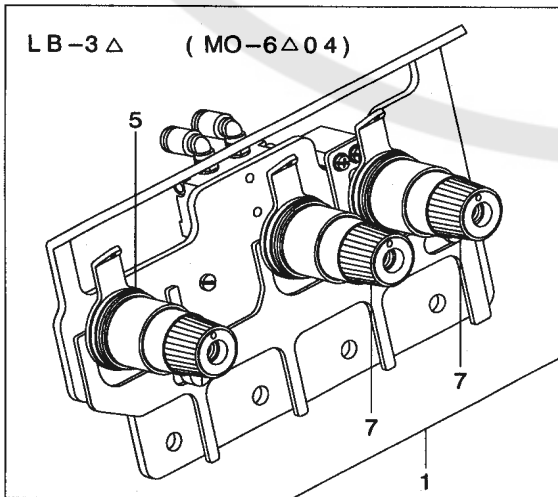
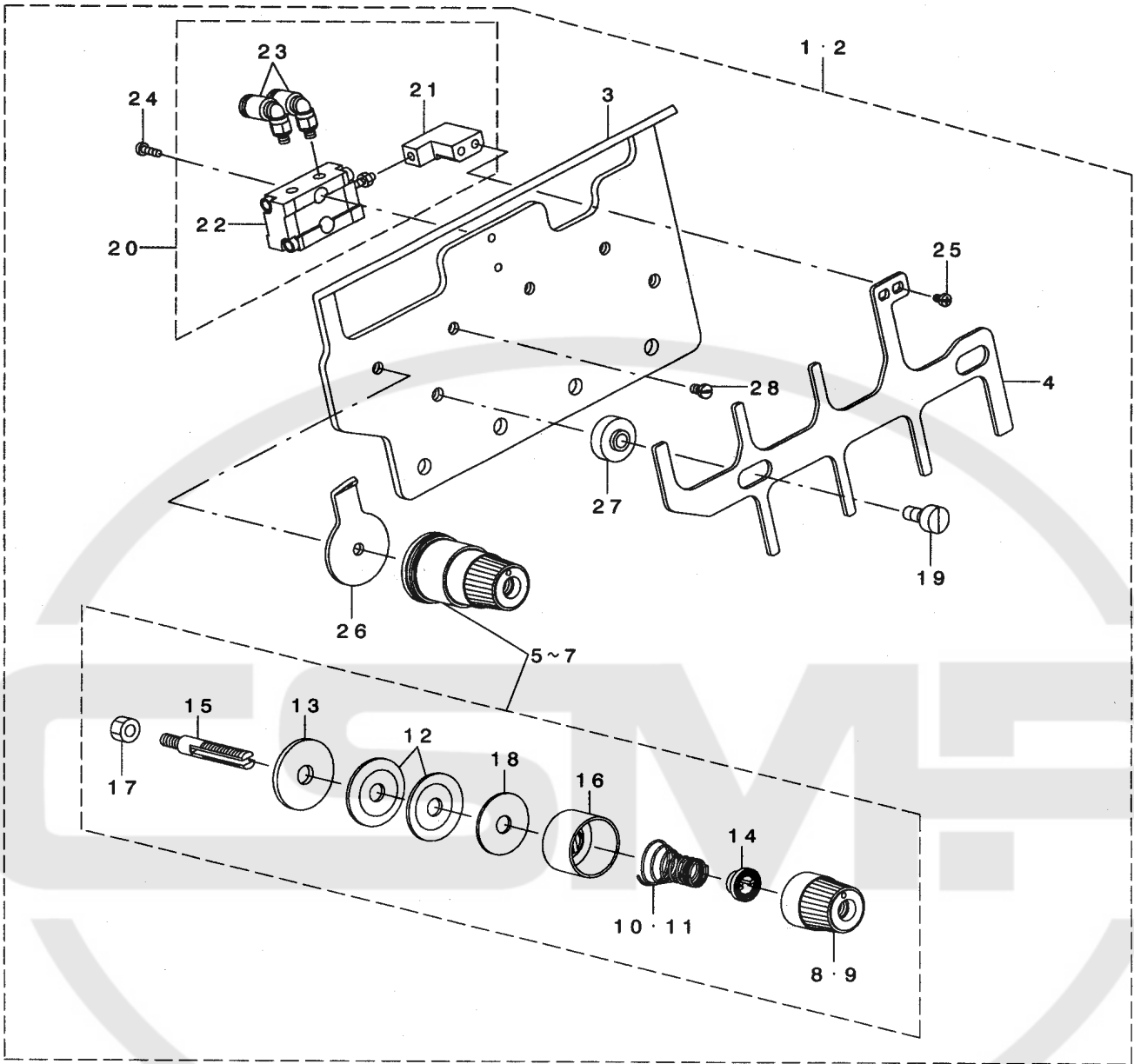
( 装置完成品は、製品扱いとなります。 )

**PARTS LIST****HOW TO MAKE USE OF THIS PARTS LIST**

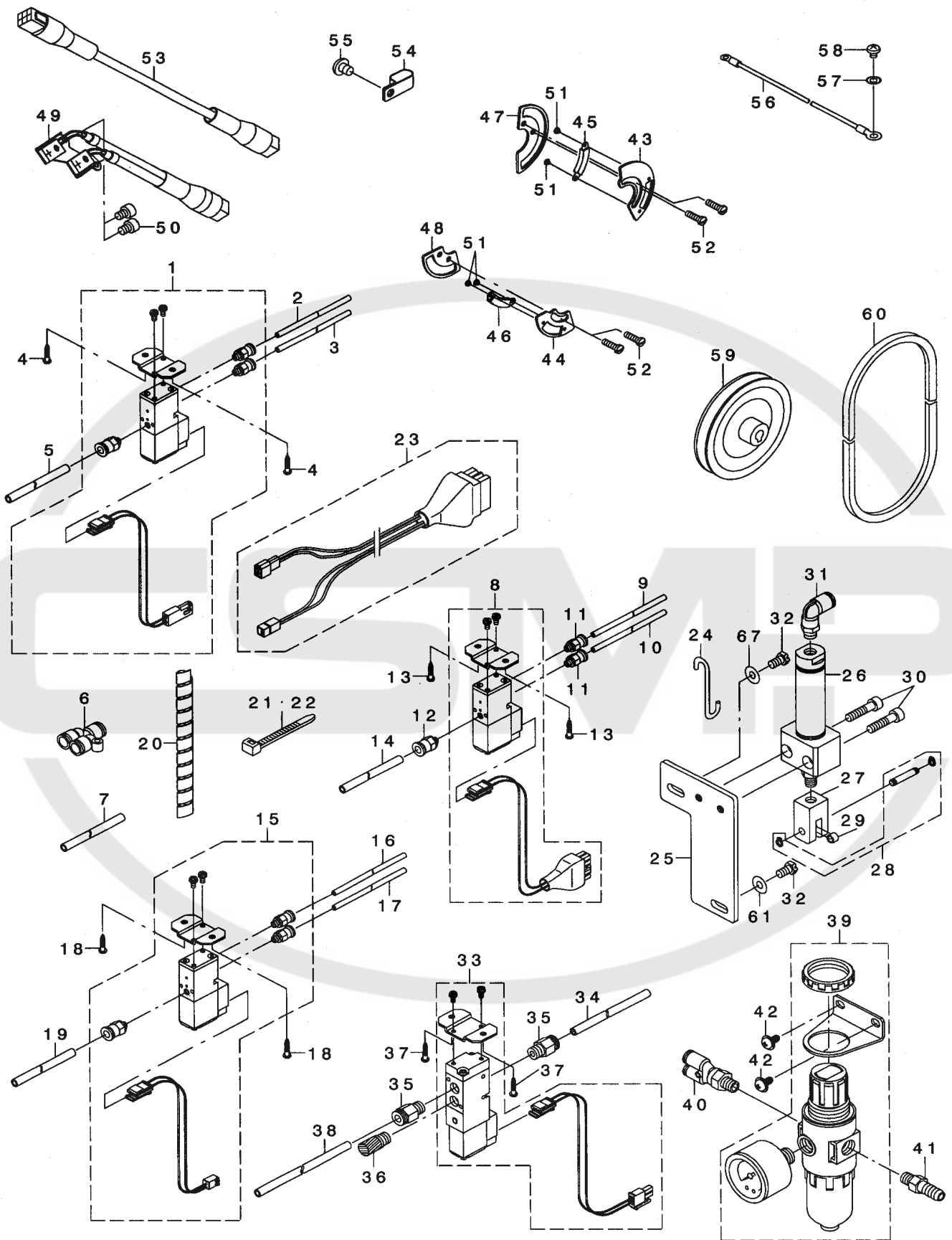
1. As to "#01" and "#02" refer to the "Note" given at the bottom of the respective pages.
2. Codes on the "Qty" column
  - Each numeral indicates the number of parts required.
  - "0.1" and "2.5" indicate the length (in meters) of the respective parts.
3. Parentheses mean that the corresponding part is a subpart that constructs an assembly part.
4. Dotted lines on the Figures indicate assembly parts.

**パーツリストご利用に際して**

1. リストページの#01、#02等の印は、ページ下の"注記"の説明をご参照下さい。
2. 数量欄の数字は、個数を表し、0.1、2.5等の数値は、長さ(単位メートル)を表します。
3. 数量欄の( )は、組部品を構成している子部品であることを意味します。
4. イラストページの-----枠は、組構成であることを意味します。



REF. NO	NOTE	PART NO.	DESCRIPTION	ヒョウメイ	Qty
1	#01	GLB-030010A0	THREAD TENSION PLATE ASM.	イトチョウツハ <sup>ハ</sup> ソウクミ	1
2	#02	GLB-040010A0	THREAD TENSION PLATE ASM.	イトチョウツハ <sup>ハ</sup> ソウクミ	1
3		GLB-03002000	THREAD TENSION PLATE	イトチョウツハ <sup>ハ</sup> ソ	(1)
4		GLB-03005000	DISK RISING PLATE	サウカシハ <sup>ハ</sup> ソ	(1)
5	#01	GLB-030100A0	THREAD TENSION SPRING COMPL.	イトチョウツハ <sup>ハ</sup> ネツゴ <sup>ウ</sup> (アオ)	(1)
6	#02	GLB-030100A0	THREAD TENSION SPRING COMPL.	イトチョウツハ <sup>ハ</sup> ネツゴ <sup>ウ</sup> (アオ)	(2)
7		GLB-030080A0	THREAD TENSION SPRING COMPL.	イトチョウツハ <sup>ハ</sup> ネツゴ <sup>ウ</sup> (アカ)	(2)
8		131-38706	THREAD TENSION KNOB, BLUE	イトチョウツマミ(アオ)	(1)
9		131-37708	THREAD TENSION KNOB, RED	イトチョウツマミ(アカ)	(1)
10		131-38805	THREAD TENSION SPRING, BLUE	イトチョウツハ <sup>ハ</sup> ネ(アオ)	(1)
11		131-37807	THREAD TENSION SPRING, RED	イトチョウツハ <sup>ハ</sup> ネ(アカ)	(1)
12		131-38201	THREAD TENSION DISK	イトチョウツサ <sup>ラ</sup>	(2)
13		B3120-352-000	THREAD TENSION SPRING FELT	イトチョ <sup>ソ</sup> ハ <sup>ハ</sup> ネサ <sup>フ</sup> エルト	(1)
14		131-37906	SPRING BUSHING	ハ <sup>ネ</sup> ツ <sup>ウ</sup> シ	(1)
15		131-38904	THREAD TENSION BAR	イトチョウツハ <sup>ウ</sup>	(1)
16		131-37609	THREAD TENSION DISK PRESSER	イトチョウツサ <sup>ラ</sup> オサ	(1)
17		NS-6110420-SP	NUT 11/64-40	ロツカクナツ 11/64-40	(1)
18		131-38102	THREAD TENSION SPRING FELT	イトチョウツハ <sup>ハ</sup> ネサ <sup>フ</sup> エルト	(1)
19		SS-6120930-TP	SCREW 3/16-28 L=9	ヒラネツ 3/16-28 L=9	(2)
20		GLB-030060A0	THREAD RELEASE SYLINDER ASM.	イトユルメシリンド <sup>ク</sup> ミ	(1)
21		GLB-03006000	THREAD RELEASE SYLINDER ARM	イトユルメシリンド <sup>ウ</sup> テ	(1)
22		PA-0600509-A0	AIR SYLINDER	エアシリンド	(1)
23		PJ-3040405-04	ELBOW UNION	エルホ <sup>ユニ</sup> オン	(2)
24		SM-4031001-SC	SCREW M3X0.5 L=10	ナ <sup>ハ</sup> コネツ M3X0.5 L=10	(2)
25		SM-4030655-SP	SCREW	ナ <sup>ハ</sup> コネツ M3 L=6	(2)
26		GLB-03003000	THREAD GUIDE	チョウツサ <sup>ライト</sup> アンナイ	(1)
27		GLB-03004000	DISK RISING COLLAR	サウカシハ <sup>ソ</sup> カラ	(2)
28	#01	SS-7110710-SL	SCREW 11/64-40 L=7.0	マルヒラネツ 11/64-40 L=7	(1)
29	#01	GLB-03003000	THREAD GUIDE	チョウツサ <sup>ライト</sup> アンナイ	3
30	#02	GLB-03003000	THREAD GUIDE	チョウツサ <sup>ライト</sup> アンナイ	4
31	#01	B3120-352-000	THREAD TENSION SPRING FELT	イトチョ <sup>ソ</sup> ハ <sup>ハ</sup> ネサ <sup>フ</sup> エルト	3
32	#02	B3120-352-000	THREAD TENSION SPRING FELT	イトチョ <sup>ソ</sup> ハ <sup>ハ</sup> ネサ <sup>フ</sup> エルト	4
	NOTE (注記)	#01....FOR LB-3△		LB-3△用	
		#02....FOR LB-4△		LB-4△用	



REF. NO	NOTE	PART NO.	DESCRIPTION	ヒソメイ	Qty
1	#02	GLB-020160AO	INNER CLICK SOLENOID VALVE	ナカツメクトウソツハソクミ	1
2	#02	BT-0400251-EB	URETHANE HOSE, BLACK	ウレタンホースクロ	0.7
3	#02	BT-0400251-EB	URETHANE HOSE, BLACK	ウレタンホースクロ	0.7
4	#02	SK-3311601-SE	WOOD SCREW D=3.1 L=16	マルモクネジ D=3.1 L=16	2
5	#02	BT-0600401-EB	TUBE	チューブ	0.4
6	#02	PJ-3080600-03	Y UNION	ユニオンワイ	1
7	#02	BT-0600401-EB	TUBE	チューブ	0.4
8	#01	MAZ-185130AA	THREAD RELEASE SOLENOID VALVE	イトユルメテソツハソクミ	1
9	#01	BT-0400251-EB	URETHANE HOSE, BLACK	ウレタンホースクロ	1
10	#01	BT-0400251-EB	URETHANE HOSE, BLACK	ウレタンホースクロ	1
11	#01	PJ-3010405-02	HALF UNION 4XM5	ハーフユニオン 4XM5	2
12	#01	PJ-3010605-03	HALF UNION	ハーフユニオン	1
13	#01	SK-3311601-SE	WOOD SCREW D=3.1 L=16	マルモクネジ D=3.1 L=16	2
14	#01	BT-0600401-EB	TUBE	チューブ	0.8
15	#02	GLB-020170AO	THREAD RELEASE	イトユルメテソツハソクミ	1
16	#02	BT-0400251-EB	URETHANE HOSE, BLACK	ウレタンホースクロ	1
17	#02	BT-0400251-EB	URETHANE HOSE, BLACK	ウレタンホースクロ	1
18	#02	SK-3311601-SE	WOOD SCREW D=3.1 L=16	マルモクネジ D=3.1 L=16	2
19	#02	BT-0600401-EB	TUBE	チューブ	0.4
20		G5182-120-000	SPIRAL TUBE	スパイラルチューブ	0.5
21	#01	EA-9500B01-00	CABLE BAND	ソクセンバンド	4
22	#02	EA-9500B01-00	CABLE BAND	ソクセンバンド	5
23	#02	GLB-020180AO	CORD ASM.	チュウケイコトクミ	1
24	#03	118-19414	LIFTING HOOK	オサエアゲフック	1
25		GBT-01083000	CYLINDER PLATE	オサエアゲシリンドラトリツケタイ	1
26		PA-2002514-A0	AIR CYLINDER	エアシリンドラ	1
27		GBT-01084000	KNUCKLE	オサエアゲナックル	1
28		GBT-01085000	KNUCKLE PIN	オサエアゲナックルピン	1
29		GBT-01086000	KNUCKLE ROLLER	オサエアゲナックルコロ	1
30		SM-6062502-TP	SCREW M6 L=25	ロツカクアナホルト M6 L=25	2
31		PJ-3040651-01	ELBOW UNION 6XPT1/8	エルボユニオン 6XPT1/8	1
32		SS-9151120-CP	SCREW 15/64-28 L=11	ロツカクホルト 15/64-28 L=11	2
33		MAZ-185140AA	PRESSER LIFTING SOLENOID VALVE	オサエアゲテソツハソクミ	1
34		BT-0600401-EB	TUBE	チューブ	1
35		PJ-3010651-02	QUICK COUPLING	ワンタツチツキテ	2
36		PX-0551040-00	SILENCER (PT1/8)	サイレンサ	1
37		SK-3311601-SE	WOOD SCREW D=3.1 L=16	マルモクネジ D=3.1 L=16	2
38		BT-0600401-EB	TUBE	チューブ	0.8
39		PF-0552040-A0	FILTER REGULATOR ASM.	フィルタレギユレタクミ	1
40		PJ-3080652-02	Y-UNION	ツキテ	1
41		F1021-003-000	HOSE JOINT	ホースジョイント	1
42		GMD-01080000	SCREW M5 L=10	F.Rユニットトリツケネジ	1
43		GSY-30002000	BRACKET A	ジヤクトリツケイタ A	1
44		GSY-30003000	BRACKET B	ジヤクトリツケイタ B	1
45		GSY-30004AA0	MAGNET CASE ASM., A	ジヤクケスクミ A	1
46		GSY-30004BA0	MAGNET CASE ASM., B	ジヤクケスクミ B	1
47		GSY-30005000	POSITION PLATE A	イチキメイタ A	1
48		GSY-30006000	POSITION PLATE B	イチキメイタ B	1
49		GSY-300100A0	SYNCHRO SENSER ASM.	シンクロセンサークミ	1
50		SS-7090410-SP	SCREW 9/64-40 L= 3.5	マルヒラネジ 9/64-40 L=3.5	2
51		SS-6060220-SP	SCREW 3/32-56 L= 2.0	ヒラネジ 3/32-56 L=2	4
52		SS-7111410-TP	SCREW 11/64-40 L=14	マルヒラネジ 11/64-40 L=14	4
53		MAZ-185160A0	SYNCHRONIZER RELAY CORD ASM.	シンクロナイザチュウケイコトクミ	1
54		D2112-555-B00	CORD HOLDER, LARGE	コトトメカナク A	1
55		SS-4150715-SP	SCREW 15/64-28 L=7	ナハネジ 15/64-28 L=7	1
56		M9019-580-OA0	EARTH CABLE ASM.	トウアースケーブルクミ	1
57		WT-0430002-KN	WASHER M4	ハツキサガネ M4	1
58		SM-4040501-SN	SCREW M4X0.7 L=5	ナハコネジ M4X0.7 L=5	1
59		MTS-P01200A0	MOTOR PULLEY ASM. P.C.D. 120	モータアリ P.C.D 120 クミ	1
60		MTJ-VM003600	V-BELT, 36 INCH	Vハルト 36インチ	1
61		WP-0611626-SP	WASHER 15X6X1.6	ヒラサガネ	2

NOTE (注記)

#01...FOR LB-3△

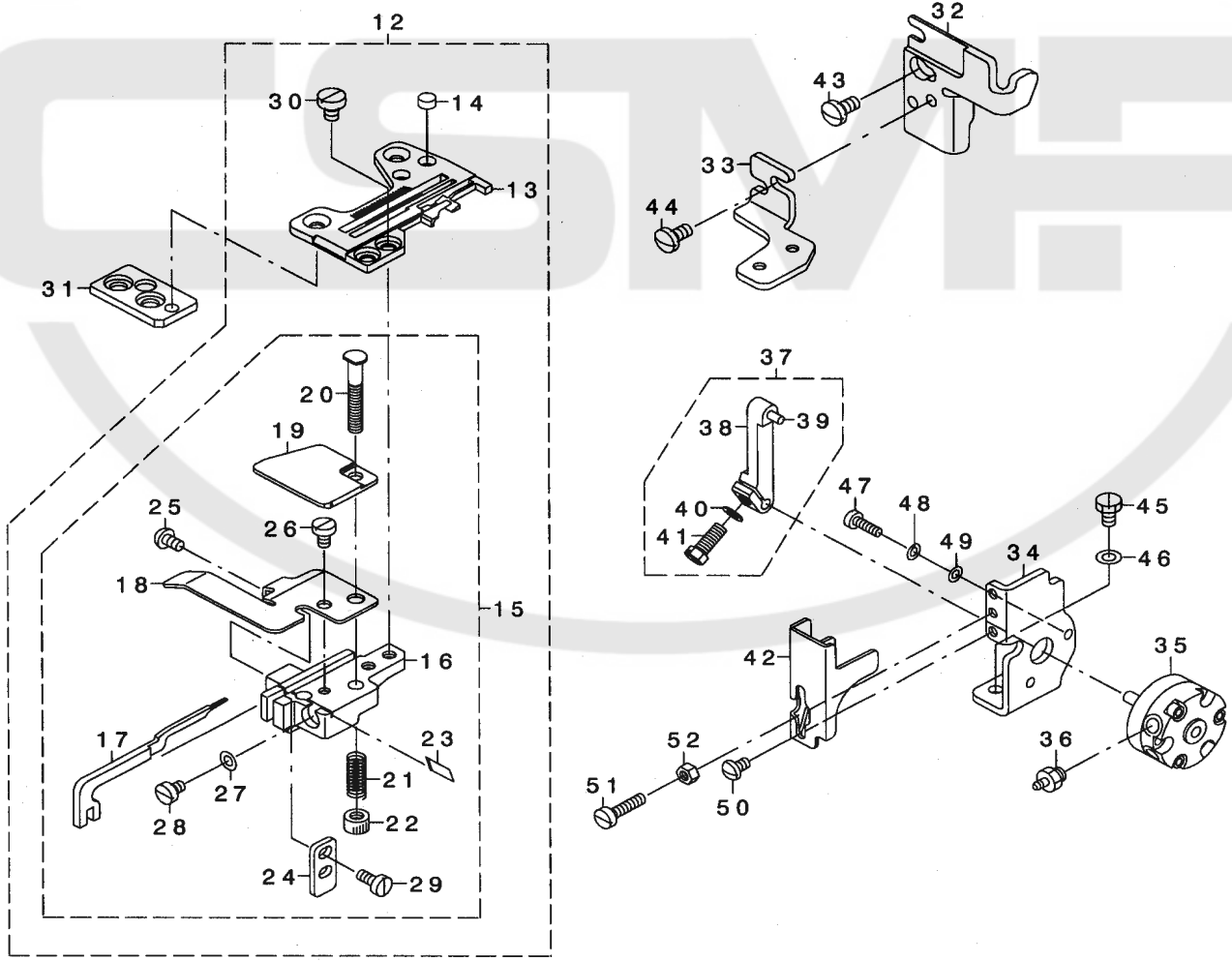
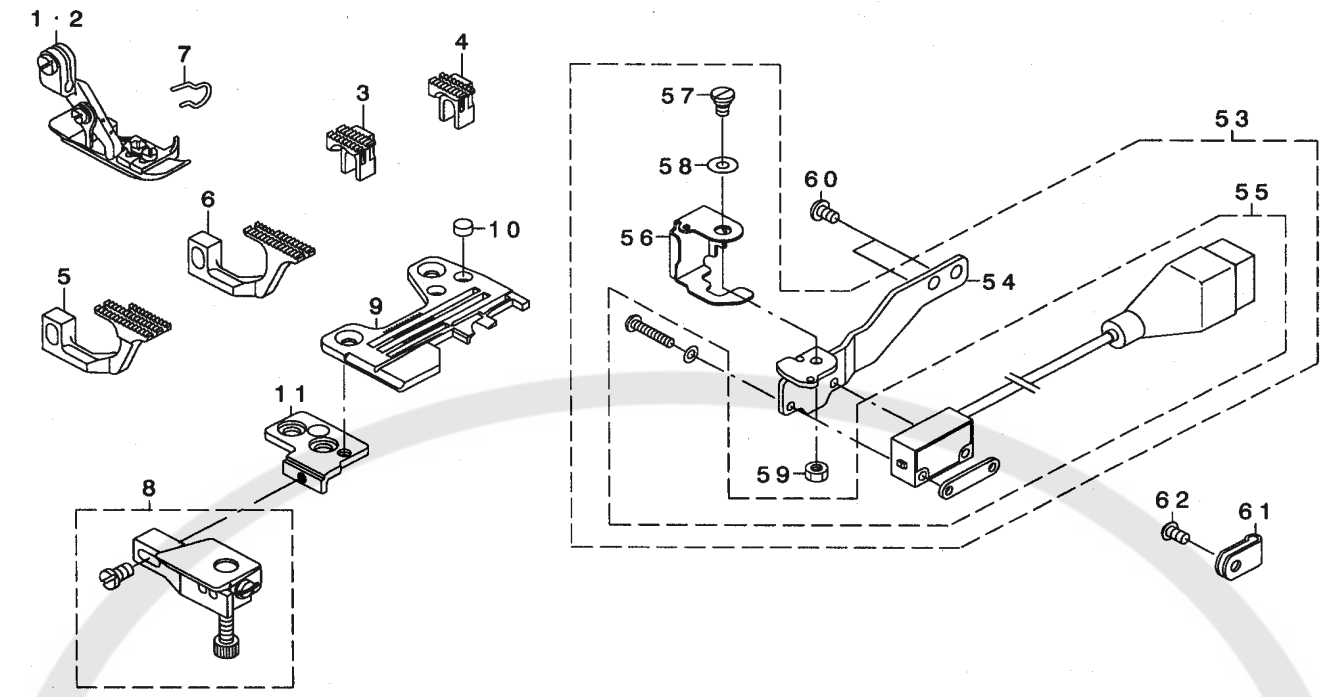
#02...FOR LB-4△

#03...FOR LB-3D6904R, LB-4D6914R

LB-3△用

LB-4△用

LB-3D6904R, LB-4D6914R用

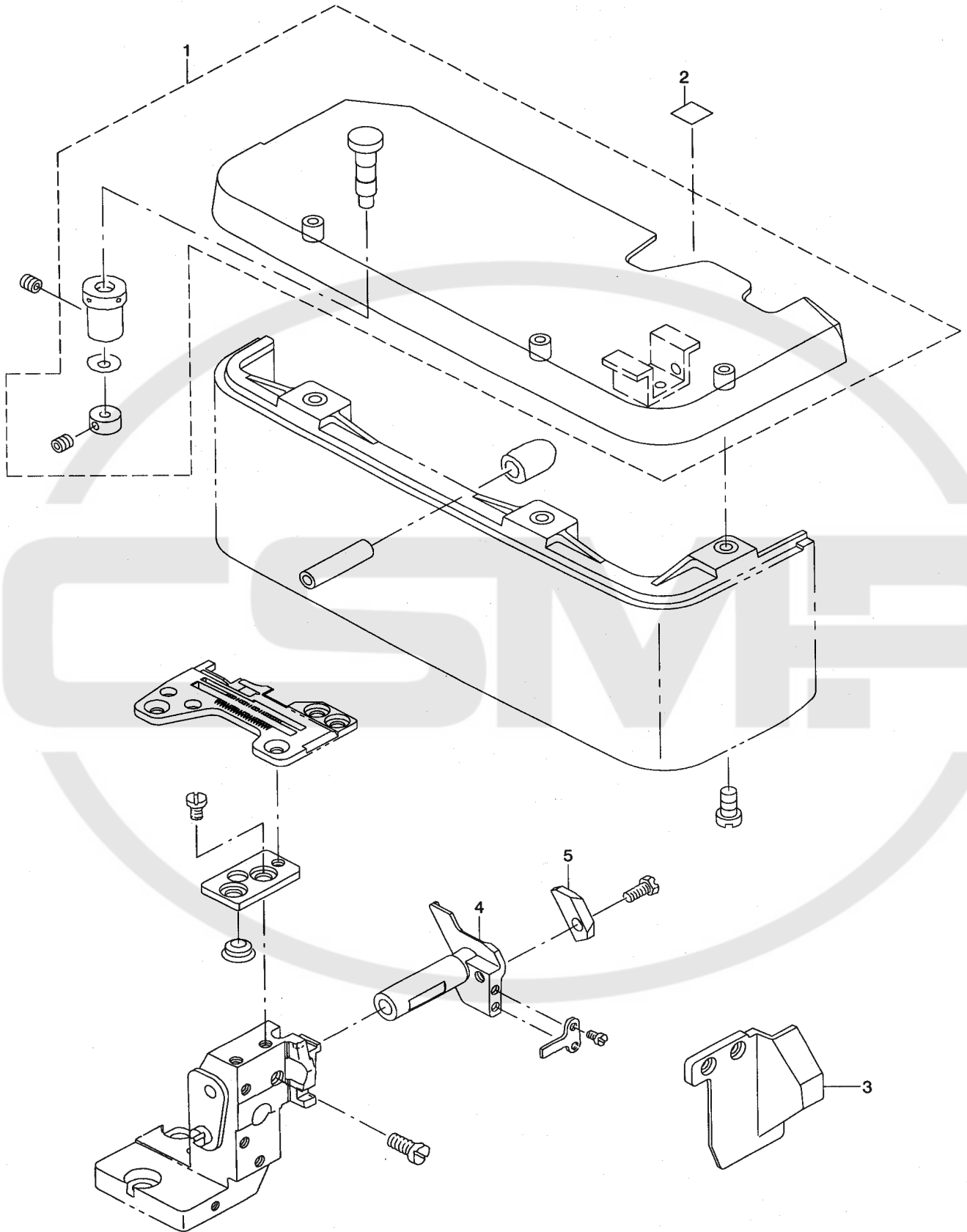


REF. NO	NOTE	PART NO.	DESCRIPTION	ヒンメイ	Qty
1	#03	121-51650	PRESSER FOOT ASM.	オサエツコウ	1
2	#04	121-51551	PRESSER FOOT ASM.	オサエツコウ	1
3	#01	118-82206	MAIN FEED DOG	シユオクリハ	1
4	#02	118-82107	MAIN FEED DOG	シユオクリハ	1
5	#01	121-74801	AUXILIARY FEED DOG	フクオクリハ	1
6	#02	121-75006	AUXILIARY FEED DOG	フクオクリハ	1
7	#05	131-78306	FINGER GUARD	ユビガート	1
8	#01	MAZ-082000C0	ROLLING INDEVICE ASM.	シユトウカラカンマキコミソウチクミ	1
9	#01	R4300-J2E-E00	THROAT PLATE	ハリイタ	1
10	#01	118-06304	PLUG	ハリイタフタ	2
11	#01	MAZ-17301000	THROAT PLATE BASE(A)	ハリイタイ(A)	1
12	#02	GLB-020010A0	CHAIN OFF DEVICE A ASM.	カラカンマキコミソウチクミ	1
13		R4205-J2E-D00	THROAT PLATE	ハリイタ	(1)
14		118-06304	PLUG	ハリイタフタ	(2)
15		GLB-020020A0	CHAIN OFF DEVICE ASM.	カラカンマキコミソウチクミ	(1)
16		GLB-02002000	CHAIN OFF BASE	カラカンマキコミイ	(1)
17		GLB-02003000	INNER CLICK	ナカヅメ	(1)
18		GLB-02004000	CHAIN OFF GUIDE PLATE	カラカンガイイタ	(1)
19		GLB-02005000	CHAIN OFF PRESSER PLATE	カラカンオサエイタ	(1)
20		GLB-02006000	CHAIN OFF ADJUSTING SHAFT	カラカンアツチヨウセツツク	(1)
21		B4110-522-000	SPRING	クラツチハネ	(1)
22		MAZ-08205000	REAR PRESSER REGULATING KNOB	カラカンアツチヨウセツツマミ	(1)
23		MAZ-08211000	KNIFE	コテイメス	(1)
24		GLB-02007000	DRIVING STOPPER	クトウウテーストッパ-	(1)
25		SS-4090610-SP	SCREW 9/64-40 L=6	ナハネツ 9/64-40 L=6	(1)
26		SS-6090630-TP	SCREW 9/64-40 L=6	ヒラネツ 9/64-40 L=6	(1)
27		WP-0371026-SD	WASHER 3.7X7X1	ヒラサカネ 3.7X7X1	(1)
28		SS-6090520-SP	SCREW 9/64-40 L= 5.0	ヒラネツ 9/64-40 L=5	(1)
29		SS-6090810-SP	SCREW 9/64-40 L= 7.5	ヒラネツ 9/64-40 L=7.5	(2)
30		SS-6110610-TP	SCREW 11/64-40 L=6	ヒラネツ 11/64-40 L=6	(2)
31	#02	GLB-02008000	THROAT PLATE BASE	ハリイタイ	1
32	#02	GLB-02009000	CLOTH WASTE COVER LEFT	ヌノクスカハヒタリ	1
33	#02	GLB-02010000	INNER CLICK DRIVING BASE A	ナカヅメクトウトリツケイタIA	1
34	#02	GLB-02011000	INNER CLICK DRIVING BASE B	ナカヅメクトウトリツケイタIB	1
35	#02	PA-8000190-00	AIR CYLINDER	エアシリンダ	1
36	#02	PJ-0320590-02	JOINT	ハフツキテ	2
37	#02	GLB-020120A0	INNER CLICK DRIVING ARM ASM.	ナカヅメクトウウテクミ	1
38		GLB-02012000	INNER CLICK DRIVING ARM	ナカヅメクトウウテ	(1)
39		B3215-470-000	PIN	イトマキクトヒン	(1)
40		WP-0460556-SD	WASHER 4.6X7.5X0.5	ヒラサカネ 4.6X7.5X0.5	(1)
41		SS-9111020-TP	SCREW 11/64-40 L=10	ロツカクネルト 11/64-40 L=10	(1)
42	#02	GLB-02013000	INNER CLICK DRIVING ARM COVER	ナカヅメクトウウテカハ-	1
43	#02	SS-7110840-SP	SCREW 11/64-40 L=7.8	マルヒラネツ 11/64-40 L=7.8	1
44	#02	SS-7110840-SP	SCREW 11/64-40 L=7.8	マルヒラネツ 11/64-40 L=7.8	2
45	#02	SM-9040700-SP	HEXAGONAL BOLT	ロツカクネルト	2
46	#02	WP-0430800-SC	WASHER M4	ヒラサカネコカタマル M4	2
47	#02	SM-6031010-SC	SCREW M3X0.5 L=10	ヒラコネツ M3X0.5 L=10	2
48	#02	WS-0310002-KN	SPRING WASHER M3	ハネネツカネ 3.1X5.9X0.7	2
49	#02	WP-0320500-SC	WASHER M3	ヒラサカネコカタマル M3	2
50	#02	SS-4090610-SP	SCREW 9/64-40 L=6	ナハネツ 9/64-40 L=6	2
51	#02	SS-6091510-SP	SCREW 9/64-40 L=15.0	ヒラネツ 9/64-40 L=15	1
52	#02	NS-6090310-SP	NUT 9/64-40	ロツカクナツト 9/64-40	1
53		GLB-030110A0	CLOTH SENSOR ASM.	ヌノタンセンサクミ	1
54		GLB-03011000	CLOTH SENSOR FITTING PLATE	ヌノタンセンサトリツケイタ	(1)
55		GLB-020190A0	SENSOR ASM.	ハツコウセンサクミ	(1)
56		GLB-02021000	CLOTH SENSOR BLIND	ヌノタンセンサフライント	(1)
57		SD-0500204-TP	HINGE SCREW	ダツネツ	(1)
58		WZ-0540310-00	WAVED WASHER	ナミカタサカネ 5.4X9X0.3	(1)
59		NS-6090310-SP	NUT 9/64-40	ロツカクナツト 9/64-40	(1)
60		SS-4090610-SP	SCREW 9/64-40 L=6	ナハネツ 9/64-40 L=6	2
61		G5066-110-000	CORD HOLDER	ケフネツ	1
62		SS-3090710-TP	SCREW 9/64-40 L=7	マルネツ 9/64-40 L=7	1

NOTE (注記)

#01...FOR LB-3△  
 #02...FOR LB-4△  
 #03...FOR LB-3B6△04S  
 #04...FOR LB-4B6△14S  
 #05...FOR LB-3B6△04S  
 LB-4B6△14S

LB-3△用  
 LB-4△用  
 LB-3B6△04S用  
 LB-4B6△14S用  
 LB-3B6△04S,  
 LB-4B6△14S用





REF. NO	NOTE	PART NO.	DESCRIPTION	ト ン メ イ	Qty
1		119-22556	CLOTH BASE ASM.	ヌノタ イケツコ ウ	1
2		MAZ-18511000	REFLECTING SHEET	ハンシャシート	1
3		GLB-03007000	SAFETY PLATE	メホコ カハ ー	1
4	#01	GLB-02014000	LOWER KNIFE SLIDE STUD	シタメススライド シ ク	1
5	#01	GLB-02015000	LOWER KNIFE PRESSER PLATE	シタメスオサエ	1
	NOTE (注記)	#01 . . . FOR LB-4△		LB-4△用	



NUMERICAL INDEX OF PARTS

索引

PART NO 品番	PAGE 頁	REF NO	PART NO 品番	PAGE 頁	REF NO	PART NO 品番	PAGE 頁	REF NO	PART NO 品番	PAGE 頁	REF NO
BT-0400251-EB	4	2	G5182-120-000	4	20	118-06304	6	14			
BT-0400251-EB	4	3				118-19414	4	24			
BT-0400251-EB	4	9	MAZ-082000CO	6	8	118-82107	6	4			
BT-0400251-EB	4	10	MAZ-08205000	6	22	118-82206	6	3			
BT-0400251-EB	4	16	MAZ-08211000	6	23	119-22556	8	1			
BT-0400251-EB	4	17	MAZ-17301000	6	11	121-51551	6	2			
BT-0600401-EB	4	5	MAZ-18511000	8	2	121-51650	6	1			
BT-0600401-EB	4	7	MAZ-185130AA	4	8	121-74801	6	5			
BT-0600401-EB	4	14	MAZ-185140AA	4	33	121-75006	6	6			
BT-0600401-EB	4	19	MAZ-185160AO	4	53	131-37609	2	16			
BT-0600401-EB	4	34	MTJ-VM003600	4	60	131-37708	2	9			
BT-0600401-EB	4	38	MTS-F01200AO	4	59	131-37807	2	11			
B3120-352-000	2	13	M9019-580-0AO	4	56	131-37906	2	14			
B3120-352-000	2	31				131-38102	2	18			
B3120-352-000	2	32	NS-6090310-SP	6	52	131-38201	2	12			
B3215-470-000	6	39	NS-6090310-SP	6	59	131-38706	2	8			
B4110-522-000	6	21	NS-6110420-SP	2	17	131-38805	2	10			
						131-38904	2	15			
D2112-555-B00	4	54	PA-0600509-AO	2	22	131-78306	6	7			
EA-9500B01-00	4	21	PA-2002514-AO	4	26						
EA-9500B01-00	4	22	PA-8000190-00	6	35						
			PF-0552040-AO	4	39						
F1021-003-000	4	41	PJ-0320590-02	6	36						
			PJ-3010405-02	4	11						
GBT-01083000	4	25	PJ-3010605-03	4	12						
GBT-01084000	4	27	PJ-3010651-02	4	35						
GBT-01085000	4	28	PJ-3040405-04	2	23						
GBT-01086000	4	29	PJ-3040651-01	4	31						
GLB-020010AO	6	12	PJ-3080600-03	4	6						
GLB-020020AO	6	15	PJ-3080652-02	4	40						
GLB-02002000	6	16	PX-0551040-00	4	36						
GLB-02003000	6	17									
GLB-02004000	6	18	R4205-J2E-D00	6	13						
GLB-02005000	6	19	R4300-J2E-E00	6	9						
GLB-02006000	6	20	SD-0500204-TP	6	57						
GLB-02007000	6	24	SK-3311601-SE	4	4						
GLB-02008000	6	31	SK-3311601-SE	4	13						
GLB-02009000	6	32	SK-3311601-SE	4	18						
GLB-02010000	6	33	SK-3311601-SE	4	37						
GLB-02011000	6	34	SM-4030655-SP	2	25						
GLB-020120AO	6	37	SM-4031001-SC	2	24						
GLB-02012000	6	38	SM-4040501-SN	4	58						
GLB-02013000	6	42	SM-6031010-SC	6	47						
GLB-02014000	8	4	SM-6062502-TP	4	30						
GLB-02015000	8	5	SM-9040700-SP	6	45						
GLB-020160AO	4	1	SS-3090710-TP	6	62						
GLB-020170AO	4	15	SS-4090610-SP	6	25						
GLB-020180AO	4	23	SS-4090610-SP	6	50						
GLB-020190AO	6	55	SS-4090610-SP	6	60						
GLB-02021000	6	56	SS-4150715-SP	4	55						
GLB-030010AO	2	1	SS-6060220-SP	4	51						
GLB-03002000	2	3	SS-6090520-SP	6	28						
GLB-03003000	2	26	SS-6090630-TP	6	26						
GLB-03003000	2	29	SS-6090810-SP	6	29						
GLB-03003000	2	30	SS-6091510-SP	6	51						
GLB-03004000	2	27	SS-6110610-TP	6	30						
GLB-03005000	2	4	SS-6120930-TP	2	19						
GLB-030060AO	2	20	SS-7090410-SP	4	50						
GLB-03006000	2	21	SS-7110710-SL	2	28						
GLB-03007000	8	3	SS-7110840-SP	6	43						
GLB-030080AO	2	7	SS-7110840-SP	6	44						
GLB-030100AO	2	5	SS-7111410-TP	4	52						
GLB-030100AO	2	6	SS-9111020-TP	6	41						
GLB-030110AO	6	53	SS-9151120-CP	4	32						
GLB-03011000	6	54									
GLB-040010AO	2	2	WP-0320500-SC	6	49						
GMD-01080000	4	42	WP-0371026-SD	6	27						
GSY-30002000	4	43	WP-0430800-SC	6	46						
GSY-30003000	4	44	WP-0460556-SD	6	40						
GSY-30004AAO	4	45	WP-0611626-SP	4	61						
GSY-30004BAO	4	46	WS-0310002-KN	6	48						
GSY-30005000	4	47	WT-0430002-KN	4	57						
GSY-30006000	4	48	WZ-0540310-00	6	58						
GSY-300100AO	4	49									
G5066-110-000	6	61	118-06304	6	10						



**JUKI®**

**JUKI CORPORATION**  
INTERNATIONAL SALES H.Q.  
8-2-1, KOKURYO-CHO, CHOFU-SHI  
TOKYO 182-8655, JAPAN  
PHONE : (81)3-3430-4001 to 4005  
FAX : (81)3-3430-4909 . 4914 . 4984  
TELEX : J22967

Copyright © 2002 JUKI CORP.  
本書の内容を無断で転載、複写することを  
禁止します。  
All rights reserved throughout the world.

**JUKI 株式会社**

〒182-8655 東京都調布市国領町8-2-1  
TEL. 03-3480-1111(代表)

営業本部  
TEL. 03-3430-4001(ダイヤルイン)

お買い求め、ご相談は  
To order or for further  
information,  
please contact :

\*このパーツリストは商品改良のため予告なく変更する事があります。  
\*The description covered in this parts list is subject to change for improvement of the commodity without notice.  
\*このパーツリストは、2002年10月現在の商品仕様で編集したものです。  
\*This parts list is edited in accordance with the product specifications as of October 2002.